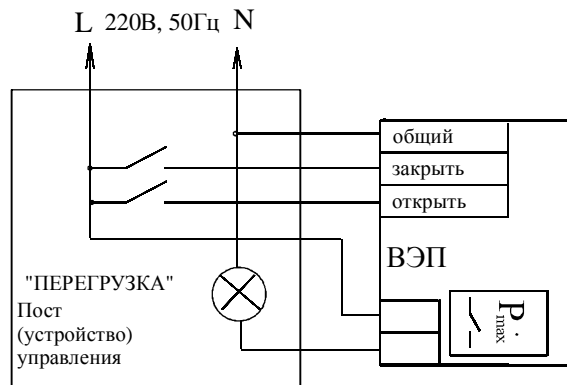
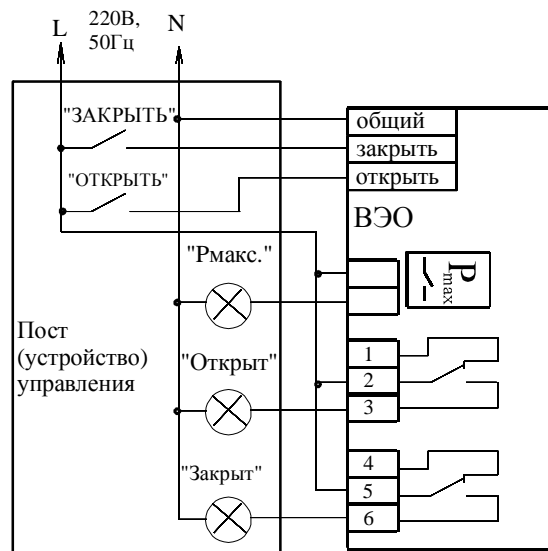


ПРИЛОЖЕНИЕ А
(справочное)
**ЭЛЕКТРИЧЕСКАЯ СХЕМА ПОДКЛЮЧЕНИЯ ЭЛЕКТРИЧЕСКИХ
ИСПОЛНИТЕЛЬНЫХ МЕХАНИЗМОВ ВЭП-3000**



ПРИЛОЖЕНИЕ Б
(справочное)
**ЭЛЕКТРИЧЕСКАЯ СХЕМА ПОДКЛЮЧЕНИЯ ЭЛЕКТРИЧЕСКИХ
ИСПОЛНИТЕЛЬНЫХ МЕХАНИЗМОВ ВЭО**



ПРИЛОЖЕНИЕ В
(справочное)
**ЭЛЕКТРИЧЕСКАЯ СХЕМА ПОДКЛЮЧЕНИЯ МЕХАНИЗМА
ИСПОЛНИТЕЛЬНОГО ЭЛЕКТРИЧЕСКОГО КРАНА ШАРОВОГО ВКШР**

